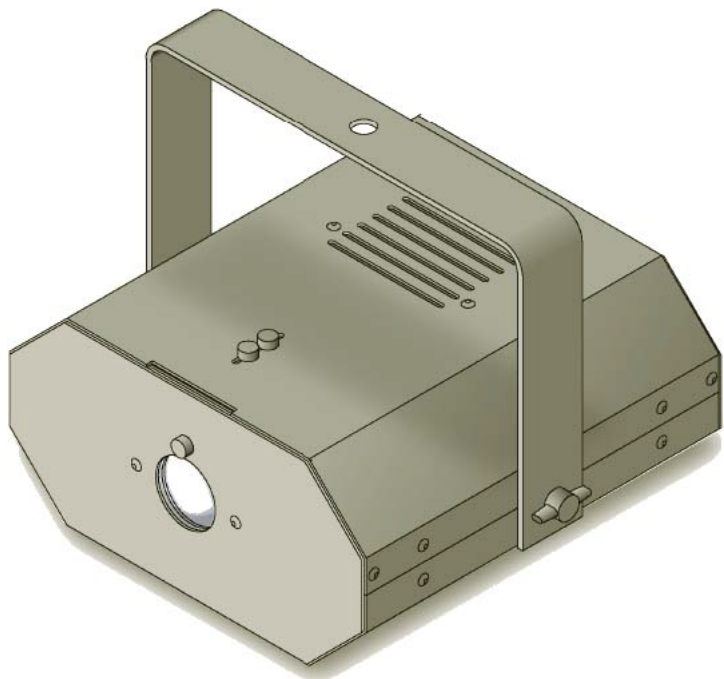
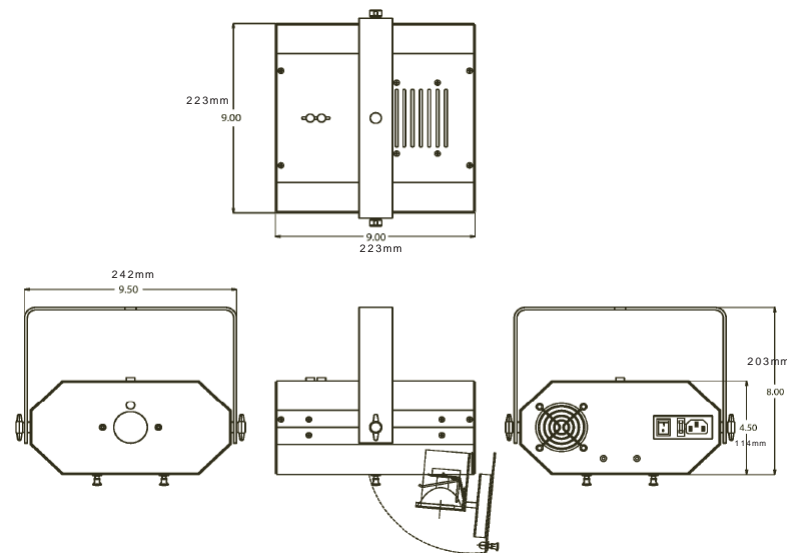


WAVE LIGHT 2



WAVE LIGHT 2は、従来からご好評を頂いているWave Lightと同じ機構を使用した高出力版です。波のゆらめき効果を簡単に表現することができます。

最大75WまでのMR16サイズの12V低電圧ランプ(45°ビーム角)を使用しています。ランプ寿命は、18,000時間(50W時)の長寿命タイプです。スピードコントローラーで、任意のスピードを設定することができます。店舗に、ディスプレイ照明に、エフェクティブなインテリア照明にさわやかな波紋を演出します。



おもな仕様

本体：アルミニウム製

仕上げ：黒電気蒸着塗装

アーム部：アルミ製（取付け穴：1.3mmΦ）

重量：本体2.27kg

適合ランプ：EYF 75W 12V. MR-16, 5000時間

EXT 50W 12V. MR-16, 18,000時間

入力電圧：100V50/50Hz @1.0A

フューズ：1.6A

製品の仕様は予告無く変更になることがあります。ご了承ください。



Technical Supply Japan Co., Ltd.

株式
会社

テクニカル サプライ ジャパン

〒154-0014 東京都世田谷区新町1-21-16 TEL 03(3425)2400 FAX 03(3425)2402

<http://www.tsjnet.co.jp>